

閥的種類與應用

主講者:楊子瑾

參與人員:王柏仁、陳彥志、潘姣菡
莫崇祐、楊子瑾

目的

- 在化學工業中，有**5%**的花費在購置閥上，故在這篇報告向大家說明常見的一些閥類以及這些閥類的應用，以免往後在工作領域造成不必要的浪費。

應用

- 閥在管線系統的應用是處理容器與反應槽流量大小或反應器的控制。

功能及原理

基本功能	說明原理
開、關	主要用於截斷或接通流體
調整流量	用於調節流體之流量
防止逆流	阻止流體倒流
改變流向	改變流體方向及分離、分配流體
控制流體壓力	限制流體壓力

種類

用途	開-關	節流	轉向	操作	低壓 下降	快開	自由 排閥
閘閥	✓				✓	✓	✓
球型閥	✓	✓		✓			
塞閥	✓	✓	✓	✓	✓	✓	✓
球閥	✓		✓	✓	✓	✓	
蝶形閥	✓	✓		✓	✓	✓	✓
針閥		✓					

閘閥

(Gate Valve)



閘閥簡介

- 閘閥，是閥類中設計最爲簡單也最容易操作的閥，價格也相對便宜，因此被廣泛應用。

閘閥功能及缺點

- 功能: 這種閥通常應用在開關上。
- 缺點: 不能用來調節流量。

球型閥



(globe valve)

球型閥簡介

- 球型閥因外形而稱之。除了具有開關、節流功能之外，最重要的是能夠避免流體的阻力和壓力下降。

球型閥功能及優點

- 功能：開、關、節流。
- 優點：球型閥能夠減少流體對閥的摩擦和損耗，因而閥門和閥座都不易被侵蝕，相對耐用許多。

針閥

(Needle valve)



針閥簡介

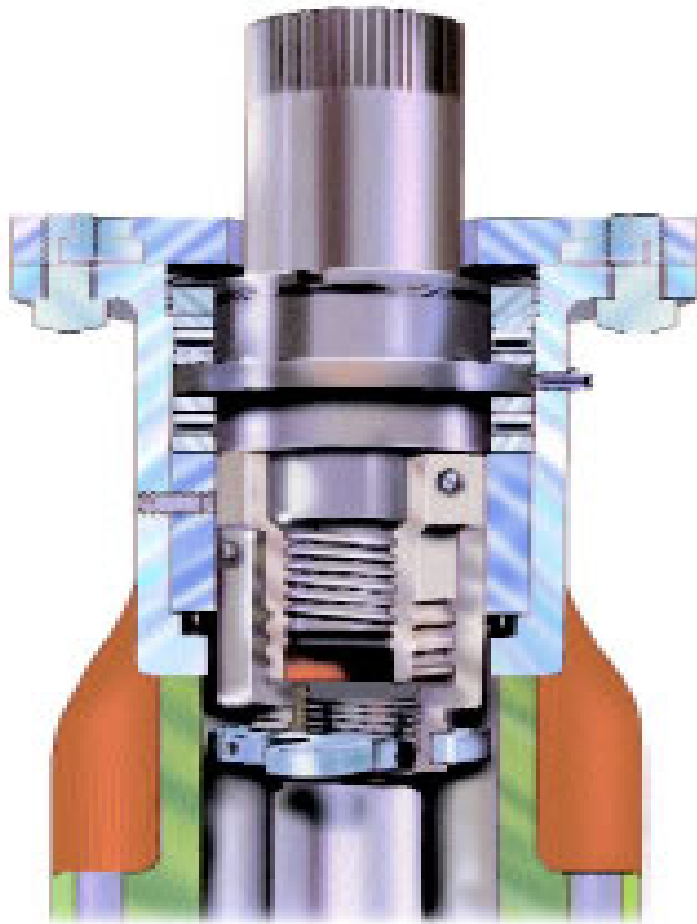
- 這些閥類通常是用在儀器上面，而這種形式的閥，運用於節流上是相當準確的，最重要的是針閥不能用於蒸氣與高溫中。

針閥功能及優點

- 功能：節流。
- 優點：精確的調節流量。

塞閥

(plug valve)



塞閥簡介

- 塞閥有兩個特性，一個是可用於節流，克服閘閥的問題，另一個是多口設計，使管線配件簡單許多。

塞閥功能及優點

- 功能：開、關、節流。
- 優點：因多口設計，使管線簡便許多，因此減少閥的使用量。

球閥



(ball valve)

球閥簡介

- 球閥是由塞閥修改而來的，但節流性差，無法用於節流。但因閥座為鐵氟龍材質，其使用溫度受限於攝氏**250**度以下。

球閥功能及優點

- 功能：開、關。
- 優點：操作快速、輕便、容易維護、密封性佳，防火及防靜電，因而廣泛使用。

蝶閥



(butterfly valve)

蝶閥簡介

- 蝶閥的主要安裝在發電引水管道水輪機組蝸殼前的管段，當出現事故需關閉時，作快速閘門使用。

蝶閥功能及優點

- 功能：開、關、節流
- 優點：尺寸小、重量輕、佔用空間小及價格便宜。

止回閥(逆止閥)

(Check Valve)



止回閥簡介

- 止回閥是用在防止流體的逆流。安裝此閥可以減少水表自轉的頻率，但居民用水頻率較高，且管道壓力較小，所以使用的止回閥靈敏度較一般來的高。

止回閥功能

- 功能：液壓的控制，擁有開啓和關閉速度控制的隔膜控制模，防止流體逆流。

閥的材質

- 1. 黃銅
- 2. 青銅
- 3. 灰口鑄鐵
- 4. 球狀石墨鑄鐵
- 5. 不鏽鋼

黃銅

- 簡介：黃銅是銅與鋅的合金，容易鑄造及加工，價格便宜，使用普遍。
- 特性：黃銅內部組織呈海綿狀態，在低溫時表面層會有冒汗的現象。

青銅

- 簡介：青銅是銅與錫的合金，具有較大之強度及硬度。
- 特性：青銅之鑄件有優良的機械性質，所以適用於閥、齒輪、船舶之推進器及一般機械零件等材料。

灰口鑄鐵

- 簡介：灰口鑄鐵是一種價廉、鑄造容易的金屬材料，又叫做普通鑄鐵。
- 特性：因組織內含片狀石墨，無韌性質地脆，延展性低，一般普通使用在低溫、低壓管線。

球狀石墨鑄鐵

- 簡介：添加矽鐵作為接種劑，在鑄造狀態就可得到球狀石墨組織，稱為延性鑄鐵或球狀石墨鑄鐵。
- 特性：球狀石墨鑄鐵具有絕佳的抗拉強度、彎曲強度、延展性、進而增加產品的穩定性和安全性。

不鏽鋼

- 簡介：不鏽鋼是在鋼中添加鉻及鎳來改善鋼的耐蝕性，其機械性質優良、價格低廉，用途廣泛。
- 特性：耐高溫、高強度，適用於醫療器材及食品工業的管線。

瓦斯針閥

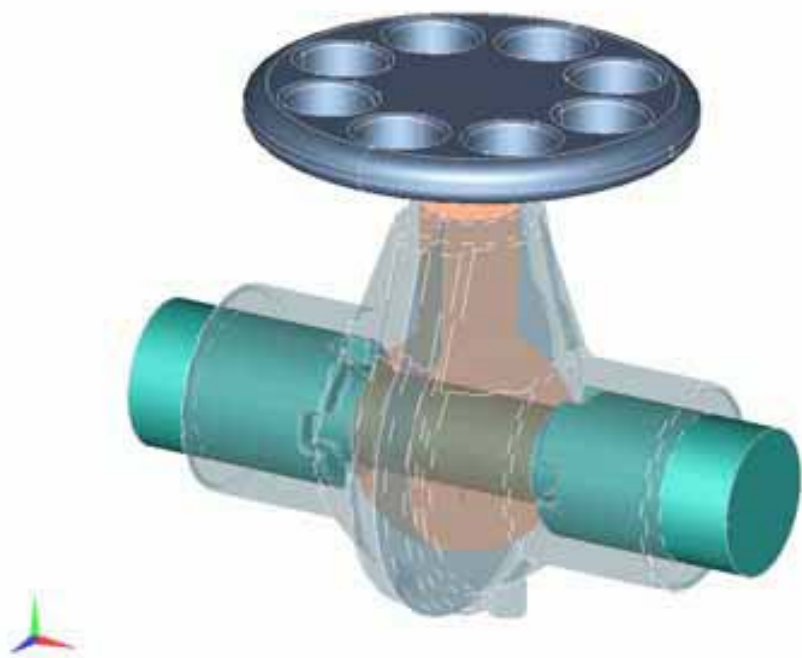


瓦斯遮斷閥

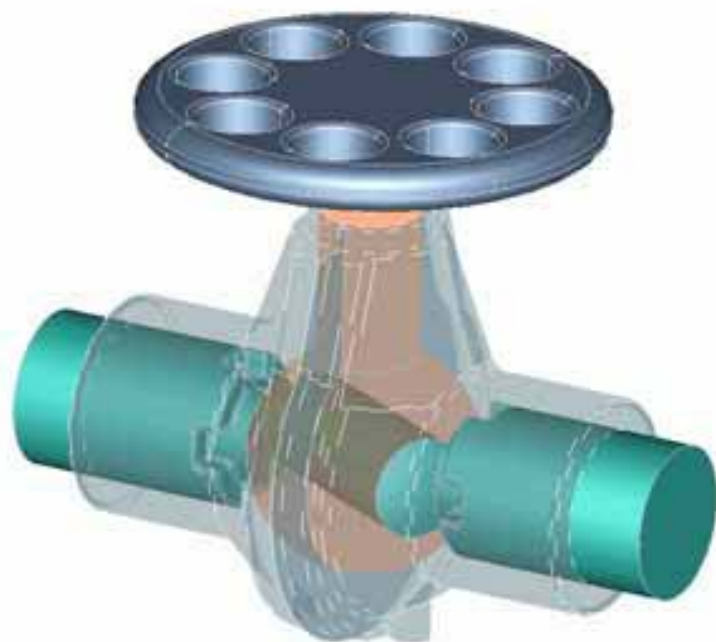


水龍頭球閥

(閥門全開圖)



(閥門半開圖)





結論

- 選擇的閥必須合乎我們需求的閥，它才能達到我們所希望的效用。